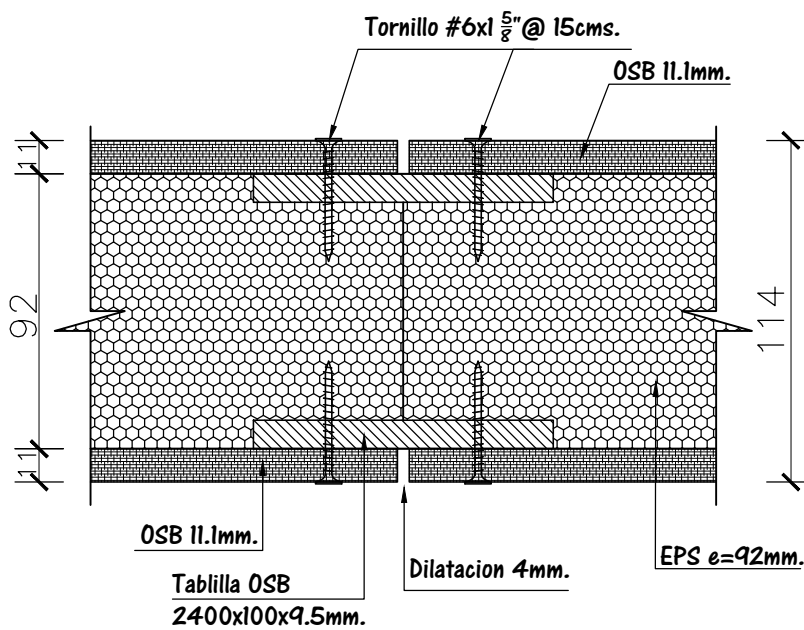


ELEVACIÓN



CORTE A-A

**APLICACIONES
PANEL SIP**

**CONTENIDO : ENCUENTRO VERTICAL
ENTRE PANELES**

FICHA N° 05

FECHA : JUNIO 2018
ESCALA : S/E

Archivo: 5.-Union_panel_panel.pdf



Arquitectura & Wood